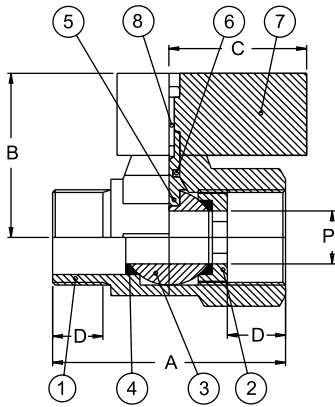
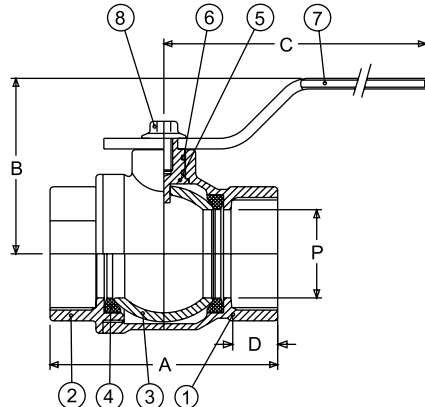




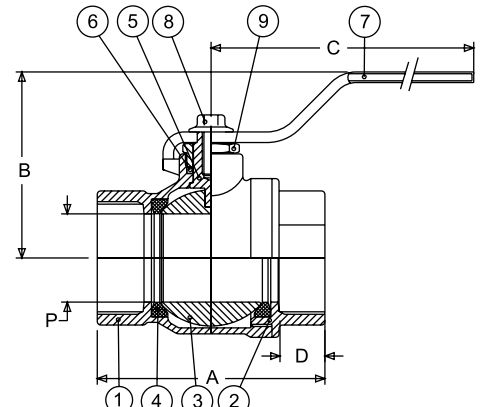
LINHA	EXTREM.	P.M.T	TEMP. TRAB.
323	M&F BSP	300 WOG	-10° A 80°C
330	BSP	400 WOG	-10° A 150°C
339	BSP	300 WOG	
340	BSP	400 WOG	
350	NPT ANSI/ ASME B1.20.1	PN-25	



LINHAS 323 (Macho/Fêmea)



LINHA 339



LINHAS 330, 340 e 350.

POS	QT	DESCRIÇÃO
01	01	Corpo
02	01	Tampa
03	01	Esfera
04	02	Sede
05	01	Haste
06	02	Guarnição
07	01	Alavanca
08	01	Parafuso

POS	QT	DESCRIÇÃO
01	01	Corpo
02	01	Tampa
03	01	Esfera
04	02	Sede
05	01	Haste
06	02	Guarnição
07	01	Alavanca
08	01	Parafuso
09	01	Preme Gaxeta

Dimensões (mm)

BITOLA	Linha 323 (PP)						Linha 330 (PR)						Linha 339 (PP)						Linha 340 (PP)						Linha 350 (PP)					
	A	B	C	D	ØP	Peso (Kg)	A	B	C	D	ØP	Peso (Kg)	A	B	C	D	ØP	Peso (Kg)	A	B	C	D	ØP	Peso (Kg)	A	B	C	D	ØP	Peso (Kg)
1/4"	41	29	23	10	8	0.090	-	-	-	-	-	-	-	-	-	-	-	-	39	41	80	9	10	0.110	46	41	80	12.5	10	0.140
3/8"	41	29	23	10	10	0.085	-	-	-	-	-	-	-	-	-	-	-	-	39	41	80	9	10	0.120	46	41	80	12.5	10	0.140
1/2"	44	30	23	11	10	0.110	44	37	80	11	10	0.135	47.5	45	91.5	11	15	0.160	49	53	90	11.5	15	0.225	57	39	90	15.5	15	0.225
3/4"	-	-	-	-	-	-	50	53	90	12	15	0.230	54	49	91.5	11	20	0.220	58	57	90	12	20	0.305	67	57	90	16.5	20	0.340
1"	-	-	-	-	-	-	62	57	90	14	20	0.340	62.5	52.5	126.5	13	25	0.350	67	65	125	14.5	25	0.510	77	65	125	19.5	25	0.570
1 1/4"	-	-	-	-	-	-	71	65	125	16	25	0.565	74	58	126.5	14	32	0.530	81	71	125	16	32	0.810	92	71	125	21.5	32	0.850
1 1/2"	-	-	-	-	-	-	82	71	125	17	32	0.790	87.5	72	143.5	15	40	0.950	94	79	140	17	40	1.250	103	79	140	21.5	40	1.370
2"	-	-	-	-	-	-	95	79	140	18	40	1.250	101	80	143.5	16	50	1.430	110	87	140	19	50	1.800	122	87	140	25	50	2.080
2 1/2"	-	-	-	-	-	-	118	87	140	22	50	1.980	-	-	-	-	-	-	141	117	200	25	65	3.450	-	-	-	-	-	-
3"	-	-	-	-	-	-	141	117	200	24	65	3.600	-	-	-	-	-	-	163	132	280	27	80	5.380	-	-	-	-	-	-
4"	-	-	-	-	-	-	163	132	280	26	80	5.400	-	-	-	-	-	-	168	144	280	31	100	8.600	-	-	-	-	-	-

Números em cinza caracterizam pedido especial. Fornecimento sob consulta.

Lupatech S/A - Divisão Valmicro

Fábrica: Rua Dalton Lahm dos Reis, 201 - CP. 1215 - Distrito Industrial - 95112-090 - Caxias do Sul - RS - Brasil

Fone: (54) 227.7030 - Fax: (54) 227.7031 - E-mail: vendasrs@valmicro.com.br

Escritório Central de Vendas: Rua Pequetita, 145 - Conj. 104 - Vila Olímpia - 04552-060 - São Paulo - SP

Fone: (11) 3845.7372 - Fax: (11) 3848.9599 - E-mail: vendassp@valmicro.com.br